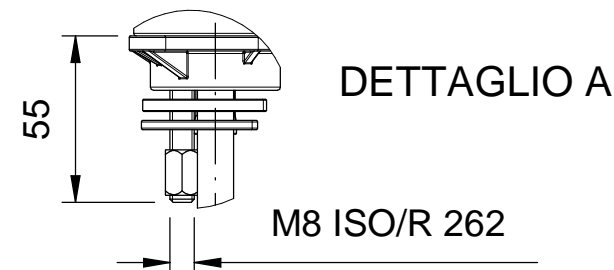
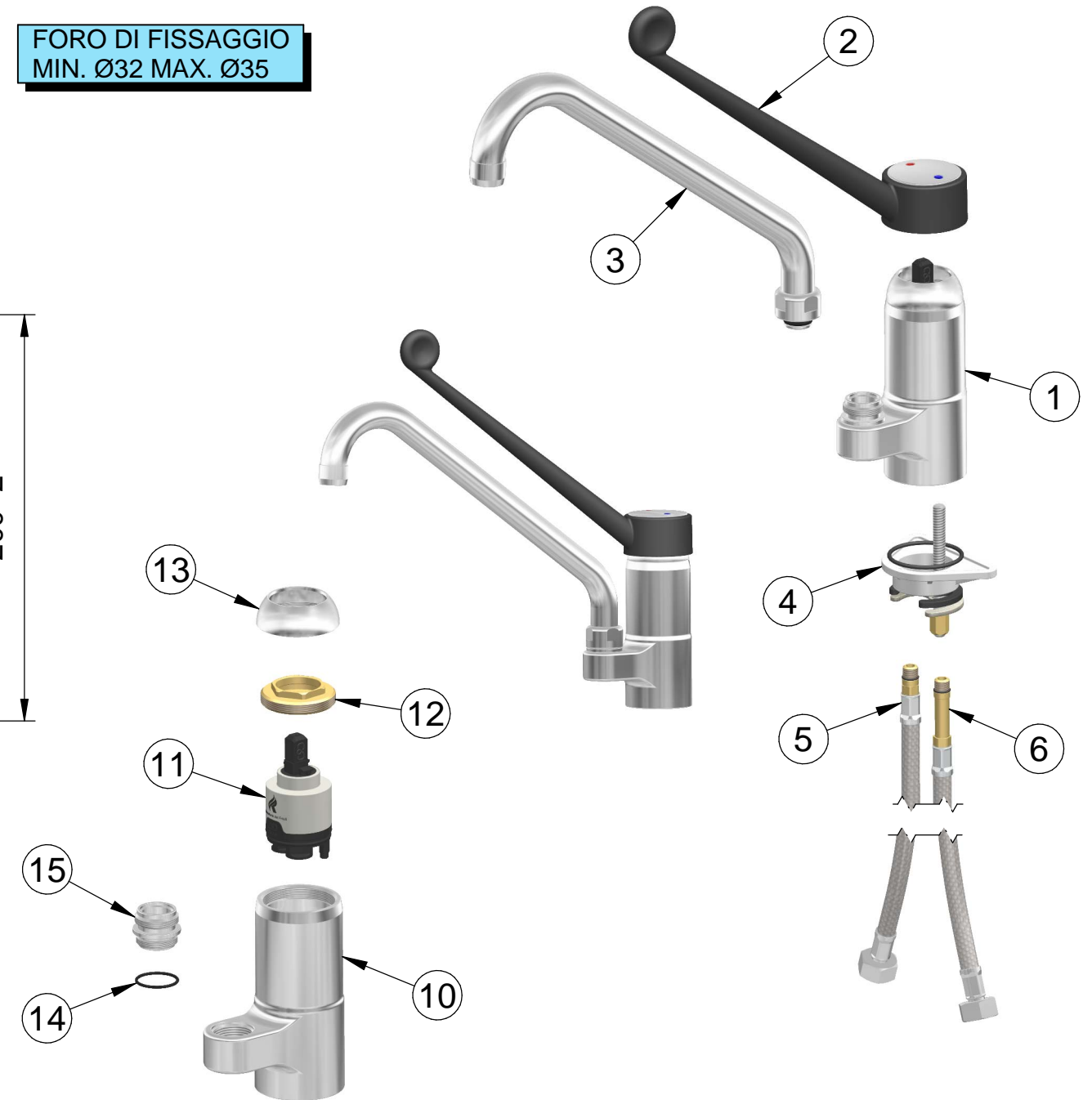
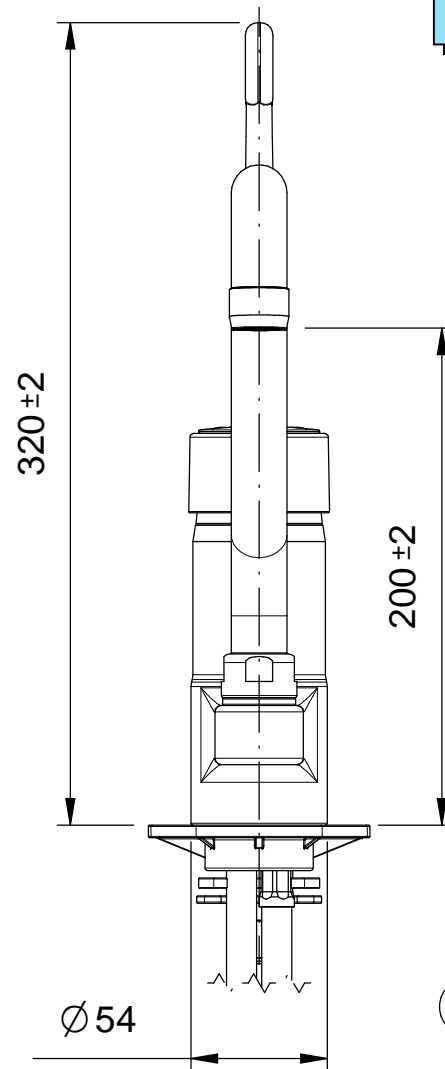


FORO DI FISSAGGIO
MIN. Ø32 MAX. Ø35



POS	CODICE	DESCRIZIONE	N° PEZZI
10	22801003	CORPO RUBINETTO MONOFORO SLIM	1
11	36100920	CARTUCCIA Ø40 CON DISTRIBUTORE	1
12	32002505	GHIERA STRINGI CARTUCCIA	1
13	34002510	CAPPUCCIO COPRI CARTUCCIA 45x19	1
14	34044770	O-RING RIF. GB.2075 Ø18.77x1.78	1
15	22100411	BASETTA ATTACCO CANNA	1

POS	CODICE	DESCRIZIONE	N° PEZZI
1	36103879	MONOF. MONOC. SLIM SOLO CORPO PREMONT.	1
2	36103301	LEVA CLINICA MINI COLORE NERO	1
3	36100865	CANNA SNODABILE TIPO U Ø22 MM.250	1
4	36101067	CONFEZIONE DI BLOCCAGGIO A TIRANTE	1
5	31002233	FLESSIBILE INOX 1/2\"/>	

03	SOSTITUITO LA CARTUCCIA GALATRON CON SEDAL	07/10/2022	MILLIN ALEANDRO	MILLIN ALEANDRO
REV.	DESCRIZIONE	DATA	DIS.	APPR.

CODICE / CODE	DENOMINAZIONE / DESCRIPTION
00170133	RUBINETTO MONOFORO MONOCOMANDO SLIM CANNA Ø22 MM.250 LEVA MINI

MATERIALE / MATERIAL		RIVESTIMENTO / COATING					
/		/					
SCALA / SCALE	FOGLIO / SHEET	TOLLERANZE GENERALI / RANGE					
1:3	A3	DA 1 A 6	DA 6 A 30	DA 30 A 100	DA 100 A 300	DA 300 A 1000	DA 1000 A 2000
PESO / WEIGHT KG.	/	± 0.10	± 0.15	± 0.30	± 0.50	± 1.00	± 1.50

Rubinerie del Friuli

dal 1952 rubinerie per grandi impianti

CLIENTE / CUSTOMER	CODICE CLIENTE / CUSTOMER CODE
/	/